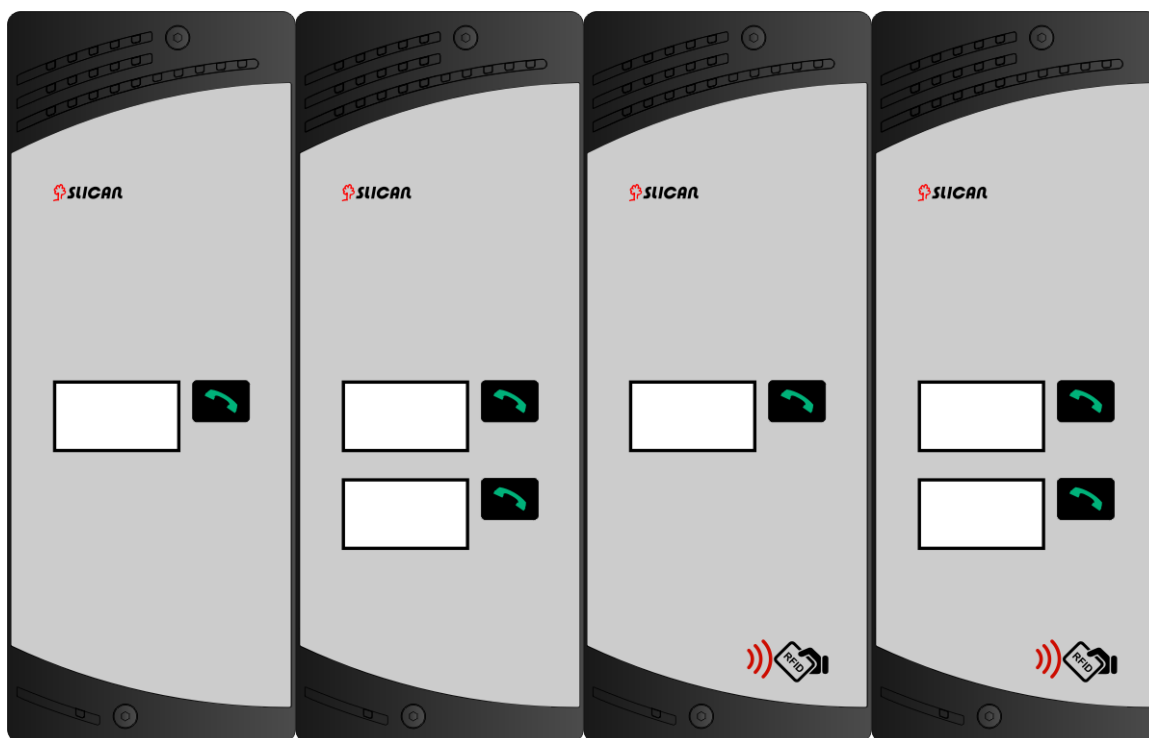


Instrukcja obsługi bramofonu DPH 1- i 2-przyciskowego



Producent zastrzega sobie prawo do wprowadzania zmian w produkcie bez uprzedniego powiadomienia.
Data ostatniej modyfikacji: 2011-11-18

www.slican.pl

Spis treści

1. Cechy charakterystyczne bramofonów Slican DPH.....	3
2. Instalacja bramofonu.....	4
3. Charakterystyka i wymiary kaset KS.....	5
4. DPH - Otwieranie obudowy bramofonu.....	9
5. DPH - Montaż bramofonu.....	11
5.1. DPH - Montaż natynkowy lub podtynkowy.....	12
5.2. DPH - Montaż na płocie.....	14
6. DPH - Przyciski bramofonu.....	15
7. DPH - Podłączenie bramofonu.....	16
7.1. Zaciski na listwie połączeniowej bramofonu DPH.....	16
7.2. Schemat połączeniowy bramofonu DPH.....	17
7.3. Zasilanie.....	18
8. Konfigurowanie centrali do współpracy z bramofonem.....	19
9. DPH - Programowanie bramofonu.....	20
9.1. Połączenie.....	20
9.2. Tryb programowania: 0987.....	20
9.3. Nawigacja.....	20
9.4. Wyjście z trybu programowania 2 x * (gwiazdka).....	20
9.5. Tabela programowania.....	21
9.6. Uwagi końcowe.....	22
10. DPH - Rejestrowanie kart RFID.....	23
11. DPH - Korzystanie z bramofonu.....	24
11.1. Połączenie Bramofon -> Abonent	24
11.2. Połączenie Abonent -> Bramofon	24
11.3. Otwieranie bramy	24
12. Wymogi bezpieczeństwa w użytkowaniu bramofonów serii DPH.....	25
13. Deklaracja zgodności DPH, prawidłowe usuwanie produktu.....	26

1. Cechy charakterystyczne bramofonów Slican DPH

Bramofony DPH firmy Slican podłączone do centrali telefonicznej umożliwiają komunikowanie się osób, które pragną wejść na teren zamknięty, z osobami znajdującymi się na tym terenie, za pośrednictwem sieci telefonicznej istniejącej na tym terenie. Możliwe jest również wyzwolenie elektrozamka sterującego otwarciem drzwi lub bramy z telefonu podłączonego do centrali telefonicznej. Bramofony DPH posiadają następujące cechy funkcjonalne:

- realizacja połączenia telefonicznego za pomocą przycisku pojemnościowego
- sterowanie dwoma wyjściami:
 - elektrozaczepu (EZ) - **podaje zasilanie 12V**
 - dodatkowym (STA) - **styk zwierny**
- zasilanie napięciem 12-25VAC lub 14-35VDC
- zakres temperatur -20 to +70
- poziom zabezpieczeń - zgodnie z normą PN-EN 60529, IP34 dla DPH oraz IP20 dla zasilacza.
- wejścia COD (czujnik otwarcia drzwi) i POD (przycisk otwarcia drzwi). Oba wejścia współpracują z elektrozaczepem.
- wyzwolenie EZ (otwarcie) w wyniku odbioru "*" w DTMF
- wbudowany czytnik kart RFID (nie wszystkie modele)
- możliwość wyzwolenia EZ w wyniku przyłożenia zarejestrowanej karty RFID
- wyzwolenie STA (drugie wyjście) w wyniku odbioru "1" w DTMF. Generowany jest pojedynczy impuls o stałym czasie trwania
- programowanie parametrów bramofonu z telefonu przy użyciu DTMF

2. Instalacja bramofonu

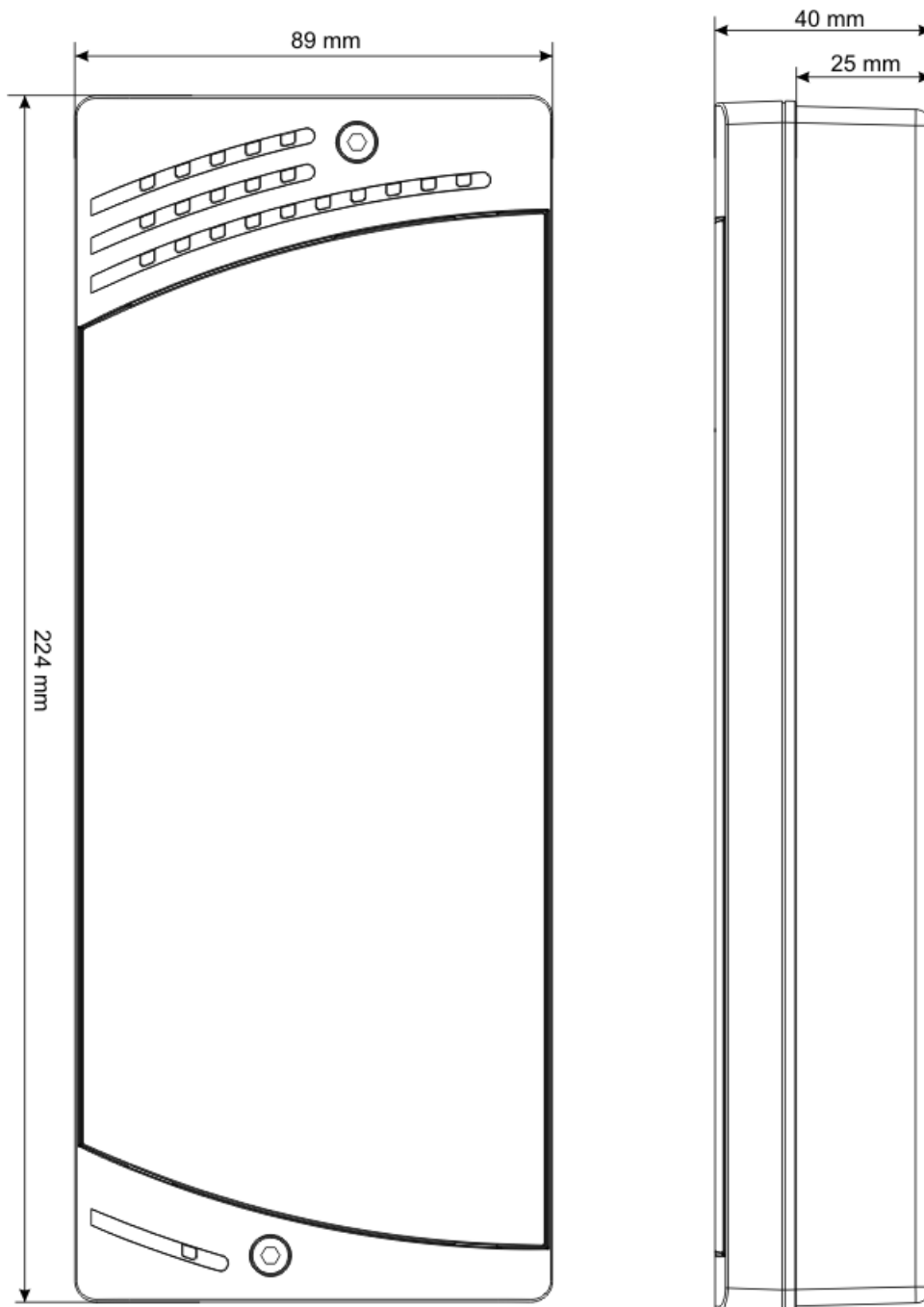
Wszystkie bramofony serii DPH produkowane są w różnych wykonaniach i zależnie od tego wykonania mogą być instalowane:

- natynkowo
- podtynkowo
- na płocie

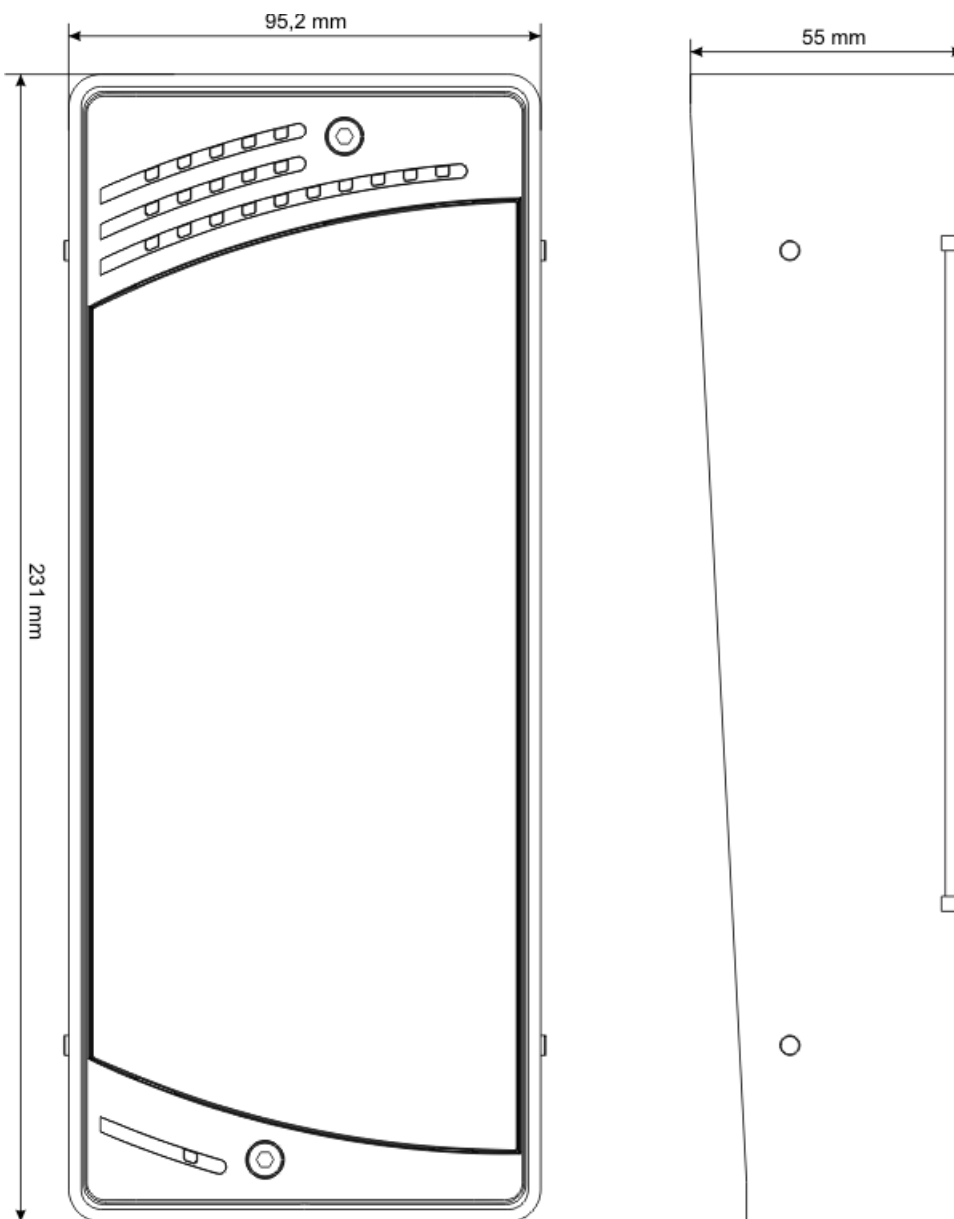
Dodatkowo, w przypadku montażu bramofonu DPH na zewnątrz budynku - w miejscu, gdzie będzie on narażony opady atmosferyczne możliwe jest zainstalowanie go w specjalnej aluminiowej obudowie - tzn "daszku", która będzie go ochraniała przed tymi opadami. W kolejnych rozdziałach wszelkie aspekty montażu i instalacji bramofonu DPH.

3.Charakterystyka i wymiary kaset KS

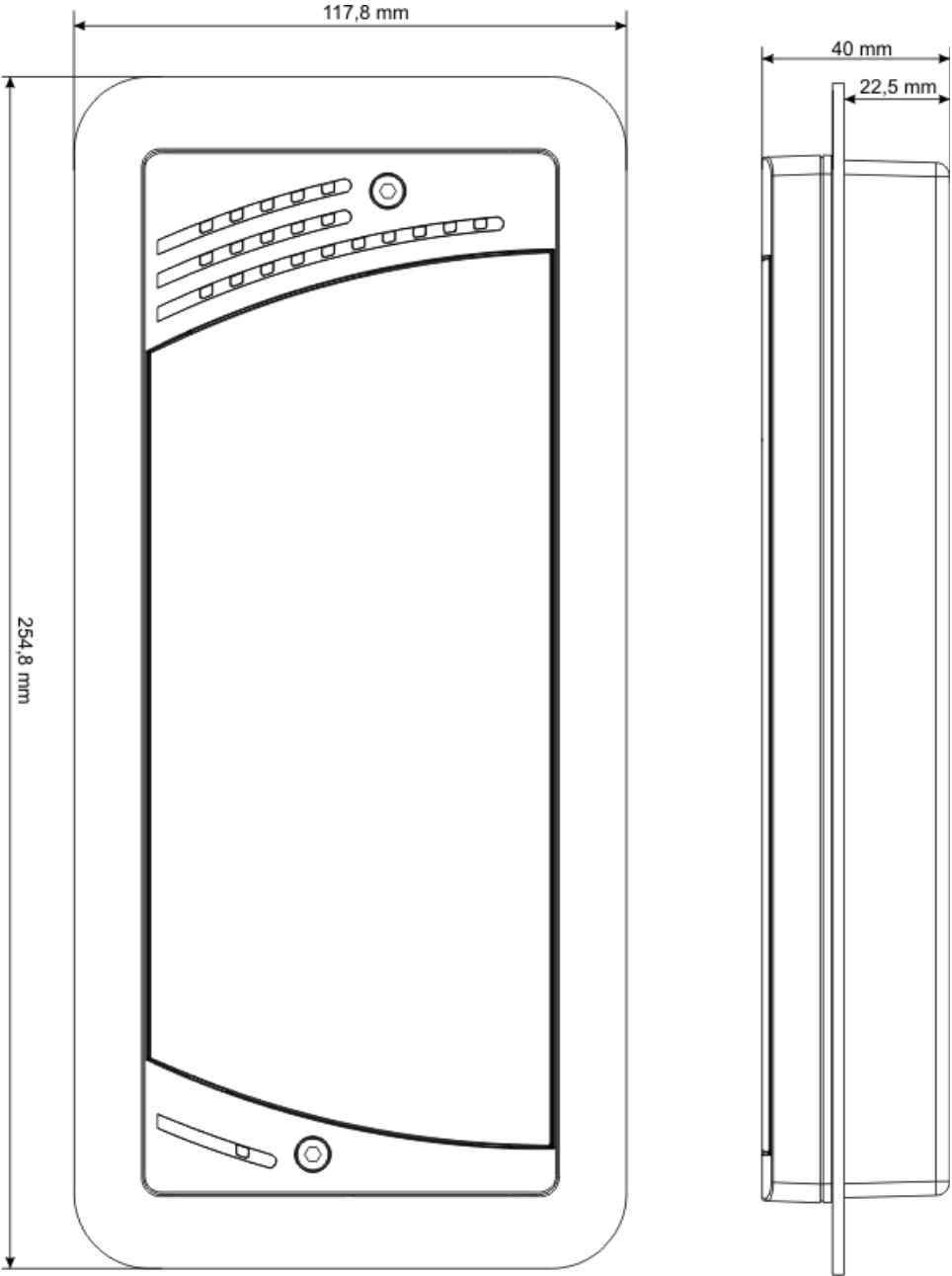
Kasety KS stosowane w bramofonach serii DPH są wykonane z tworzywa sztucznego. Przystosowane są zarówno do montażu natynkowego, jak i podtynkowego. Poniższe rysunki przedstawiają wymiary kaset KS oraz innych elementów używanych przy montażu:



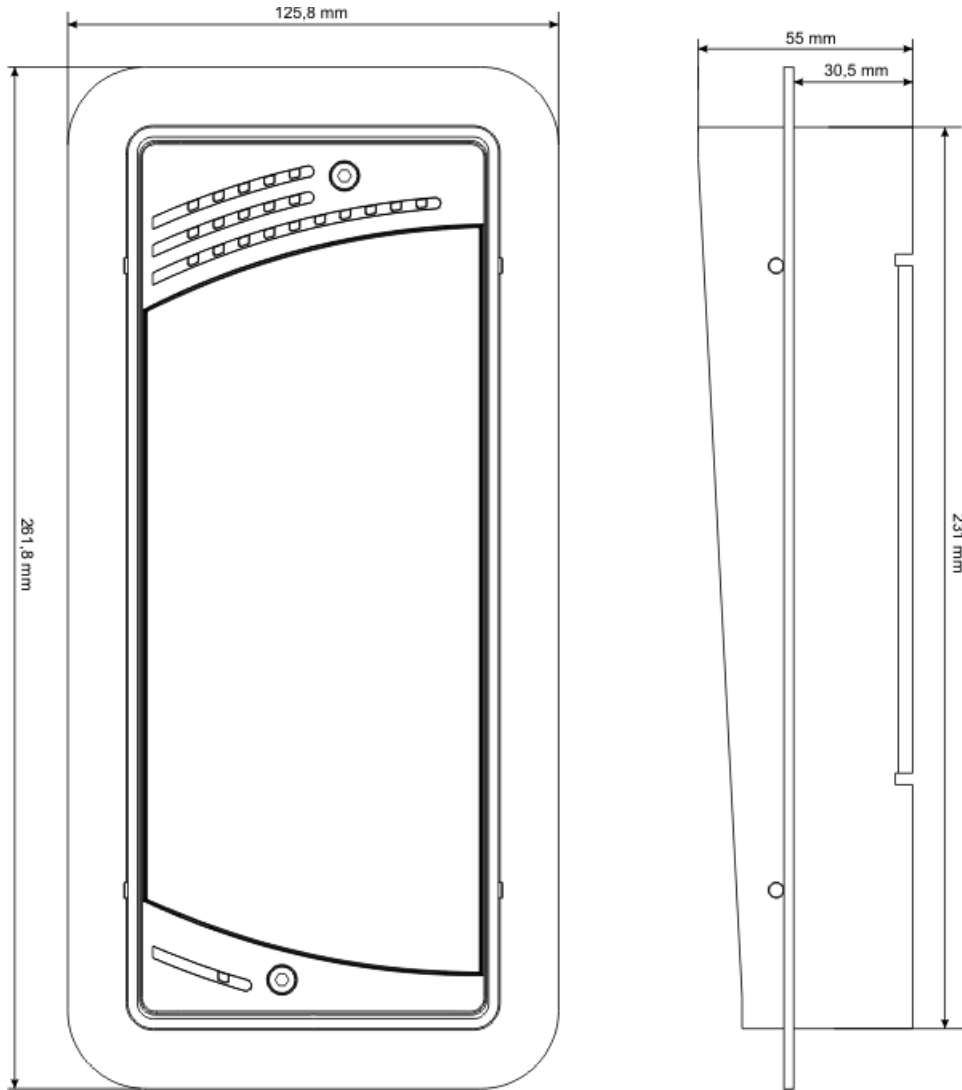
Szerokość kasety poniżej 90mm umożliwia montaż bramofonu na stosunkowo wąskich słupkach, do których zamocowane są furtki wejściowe. Jak wspomniano powyżej, bramofon DPH może być montowany zarówno natynkowo, jak i podtynkowo. Przy montażu natynkowym możliwy do wykorzystania jest "daszek" wykonany z blachy aluminiowej, chroniący DPH przed skutkami opadów atmosferycznych. Poniższe rysunki przedstawiają wymiary tego "daszka":



Kolejny rysunek przedstawia wymiary ramki, która może być zastosowana do montażu podtynkowego:



Możliwa jest też kombinacja montażu z ramką i "daszkiem". Rozwiązanie to umożliwia montaż podtynkowy i chroni bramofon przed skutkami opadów atmosferycznych. Wymiary elementów stosowanych w takim rozwiązaniu przedstawia poniższy rysunek:



4.DPH - Otwieranie obudowy bramofonu

Panel przedni obudowy bramofonu DPH przykręcany jest do reszty obudowy za pomocą śrub imbusowych M4 znajdujących się w sprzedawanym komplecie. Miejsce montażu tych śrub oznaczono cyfrą 1 na poniższych rysunkach.

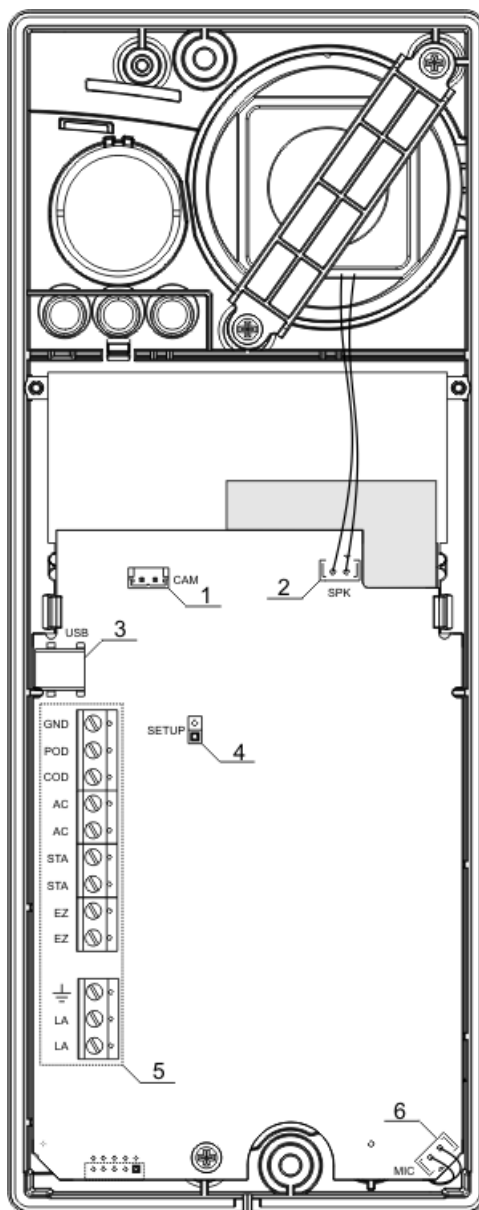


Użyte na rysunku oznaczenia wyjaśnione zostały w poniższej tabeli.

Cyfra	Znaczenie
1	Śrubki do przykręcenia panela czołowego do obudowy
2	Maskownica głośnika bramofonu
3	Otwór dla mikrofonu znajdującego się w bramofonie
4	Okienko adresowe
5	Klawisz nawiązywania połączenia
6	Oznaczenie, że bramofon posiada możliwość odczytu kart RFID

Uwaga! Jeżeli w bramofonach mających możliwość odczytu kart RFID używamy kart wielkości standardowej karty kredytowej, wystarczy zbliżyć ją na odległość 5 - 6cm, trzymając możliwie równoległe do bramofonu, poniżej głośnika czyli nad płytką elektroniki widoczną na poniższym rysunku. Jeżeli natomiast, jako kart RFID, używamy małych breloczków - zalecamy zbliżyć je na odległość 1cm w miejscu, gdzie znajduje się znaczek oznaczony na powyższych rysunkach cyfrą 6.

Do panelu przedniego przykręcona jest płytka z elementami elektronicznymi. Widoczna jest ona po zdjęciu panelu przedniego. Wszelkie elementy niezbędne do instalacji bramofonu są widoczne, dostępne i nie jest konieczne odkręcanie płytki elektroniki od panelu przedniego. Widok płytki elektroniki przykręconej do panelu przedniego prezentuje poniższy rysunek:

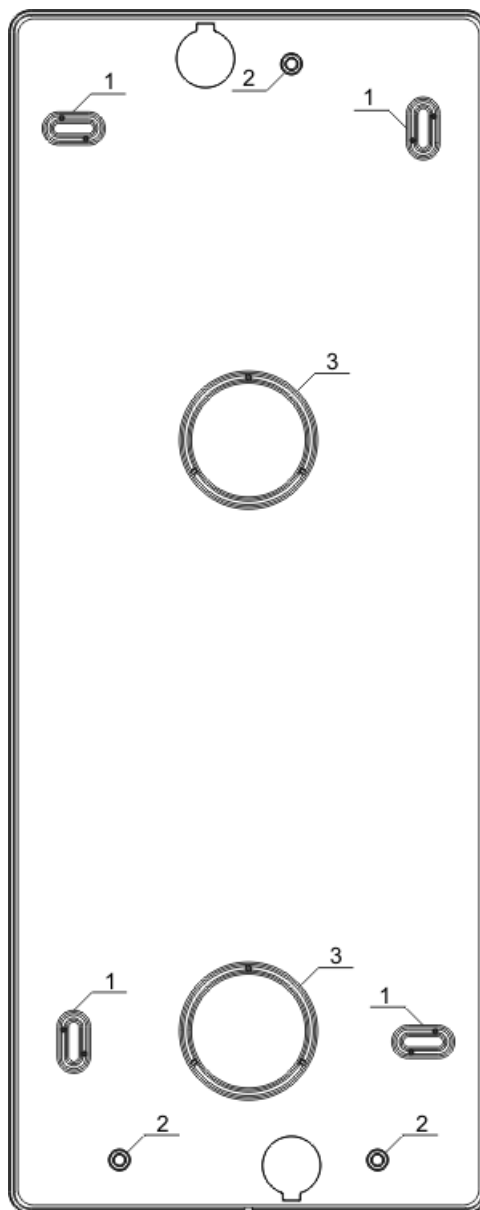


Użyte na rysunku oznaczenia wyjaśnione zostały w poniższej tabeli.

Cyfra	Znaczenie
1	Złącze do podłączenia kamery
2	Złącze do podłączenia głośnika
3	Złącze USB
4	Zworka wykorzystywana przy programowaniu bramofonu
5	Złącze do podłączenia bramofonu
6	Złącze mikrofonu

5. DPH - Montaż bramofonu

Montaż i instalacja bramofonu powinny zostać przeprowadzone przez upoważniony do tego personel. Zagwarantuje to poprawne działanie urządzenia oraz zachowanie ważności zobowiązań gwarancyjnych producenta - w przeciwnym przypadku działanie bramofonu nie może być przedmiotem roszczeń gwarancyjnych. Elementy montażowe bramofonu DPH znajdujące się na jego tylnej ścianie przedstawia poniższy rysunek.



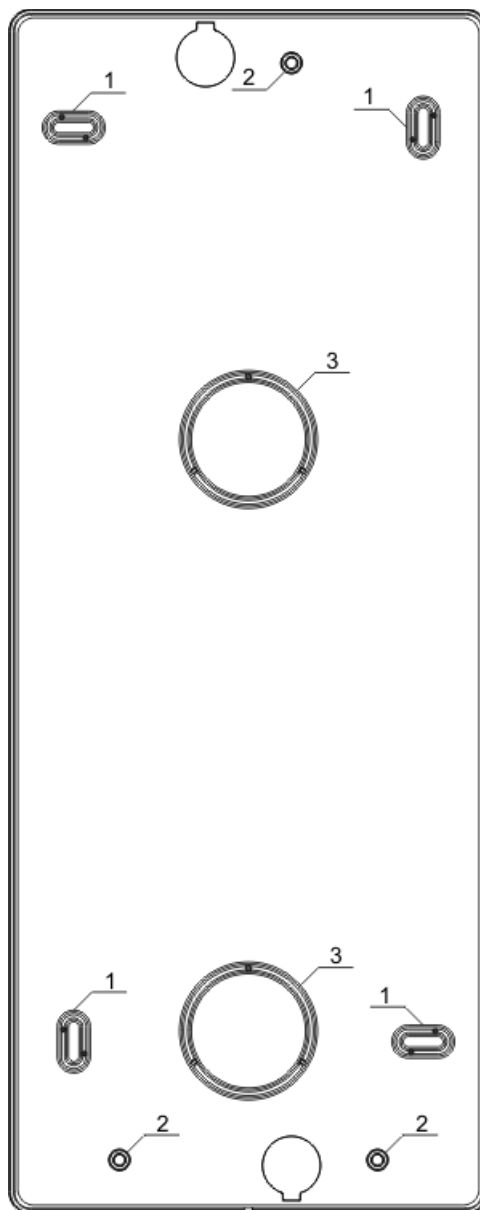
Cyfry umieszczone na rysunku wskazują, istotne w trakcie montażu elementy bramofonu:

Cyfra	Znaczenie
1	Przetłoczenia na tylnej ścianie bramofonu, umożliwiające montaż natynkowy bramofonu.
2	Otwory do przykręcenia elementów zewnętrznych do tylnej ścianki bramofonu - "daszek" przy montażu natynkowym lub podtynkowym, blaszki do montażu na płocie.
3	Otwory umożliwiające wyprowadzenie kabli przyłączeniowych.

Widoczne na powyższym rysunku, nie oznaczone cyframi elementy to jedynie przetłoczenia technologiczne powstałe przy wytłaczaniu obudów - nie mają one żadnej funkcji przy montażu i instalacji.

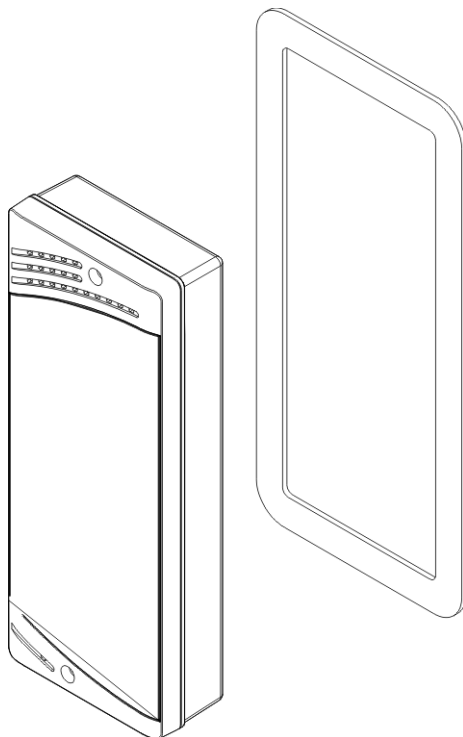
5.1. DPH - Montaż natynkowy lub podtynkowy

Jak wspomniano powyżej bramofon DPH przystosowany jest zarówno do montażu podtynkowego, jak i natynkowego. Na rysunku widocznym poniżej, przedstawiono tylną stronę obudowy bramofonu DPH.

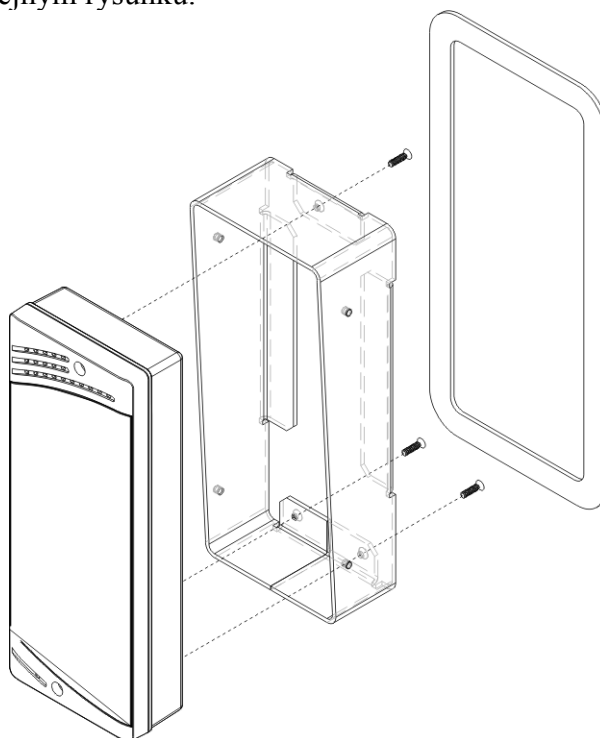


Cyfrą 1 na powyższym rysunku zaznaczone są przetłoczenia, których wycięcie spowoduje powstanie czterech otworów umożliwiających przykręcenie obudowy bramofonu DPH do ściany lub słupka, gdzie ma on być zainstalowany. Montażu dokonujemy używając odpowiednich wkrętów $\Phi 6$, niedołączonych w zestawie. Opisany montaż natynkowy nie jest wskazany przy instalowaniu bramofonu na ścianie lub słupku na zewnątrz budynku. Zaleca się zastosowanie w tym przypadku specjalnej osłony, odpornej na rdzę, wykonanej z aluminium i chroniącej bramofon przez opadami atmosferycznymi - tzw "daszka". Osłona ta - stanowiąca odrębną pozycję cennikową - jest sprzedawana w komplecie z trzema wkrętami do tworzywa sztucznego 3,1x13, umożliwiającymi jej przykręcenie do tylnej strony obudowy. Mocowania osłony do tylnej strony obudowy bramofonu DPH dokonuje się przy użyciu załączonych wkrętów, wykorzystując otwory oznaczone cyfrą 2 na powyższym rysunku. Każdorazowo przy montażu domofonu DPH należy przed przykręceniem wprowadzić kable połączeniowe do wnętrza obudowy przez otwory 3.

Oprócz dwóch opisanych powyżej sposobów montażu natynkowego możliwy jest również montaż podtynkowy. Stosujemy w tym celu aluminiowe ramki maskujące, również dostępne w ofercie firmy Slican. Zasadę montażu podtynkowego bramofonu DPH przedstawia poniższy rysunek:

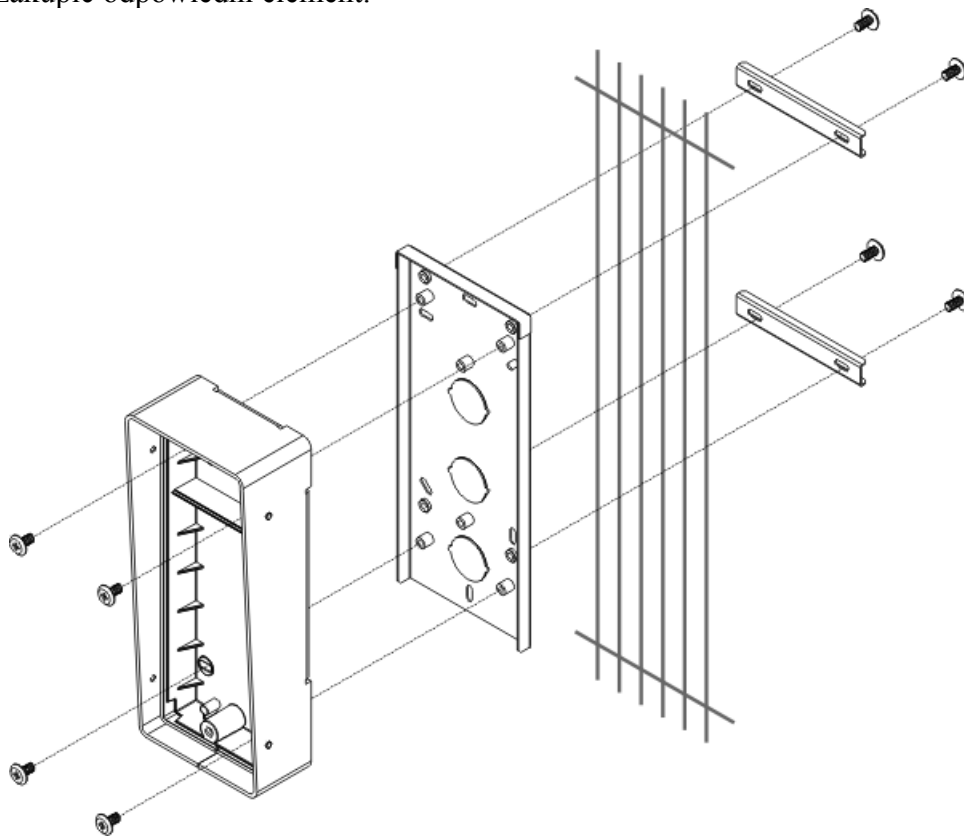


W tym przypadku tylną stronę obudowy bramofonu przykręca się do tylnej ścianki niszy wykutej w ścianie. Podobnie jak w przypadku montażu natynkowego przed przykręceniem tylnej strony obudowy bramofonu DPH należy wprowadzić kable połączeniowe do wnętrza obudowy przez otwory 3. Możliwy jest również montaż podtynkowy z wykorzystaniem "daszka". Sposób łączenia "daszka" z obudową bramofonu DPH jest identyczny, jak w przypadku montażu natynkowego. Całość montażu została przedstawiona na kolejnym rysunku.



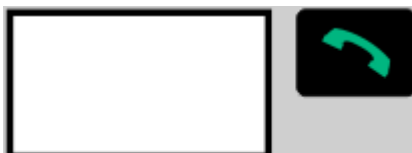
5.2. DPH - Montaż na płocie

Istnieje również możliwość montażu bramofonu DPH na płocie. W tym celu należy dokonać montażu zgodnie z poniższym rysunkiem. Blaszki i wkręty mocujące bramofon do płotu nie są elementami zestawu ale stanowią oddzielną pozycję cennikową i w przypadku zamiaru montażu na płocie, należy zakupić odpowiedni element.



6. DPH - Przyciski bramofonu

Bramofon DPH jest dostępny w wersji z jednym lub z dwoma przyciskami. Jak wspomniano wcześniej, przyciski w bramofonie mają charakter pojemnościowy. Różnica pomiędzy DPH jedno- i dwu-przyciskowym sprowadza się jedynie do innej płyty czołowej. Z punktu widzenia układu elektronicznego oraz sposobu programowania żadne różnice nie występują. Dlatego w dalszej części niniejszej instrukcji nie stosowano podziału, zależnie od wersji wykonania. Poniższy rysunek prezentuje widok przycisku istniejącego w jedno- i dwu przyciskowych bramofonach DPH.




Czarny prostokąt z zieloną słuchawką to przycisk pojemnościowy, którego dotknięcie spowoduje wysłanie do centrali w DTMF numeru, z którym należy nawiązać połączenie (dotknięcie ma powyższe działanie jedynie w obszarze czarnego prostokątu). Standardowo - w ustawieniach fabrycznych - pod górnym przyciskiem (w bramofonach jednoprzyciskowych jest to przycisk jedyny) przypisany jest numer 21. Pod dolny przycisk, standardowo nie jest przypisany żaden numer. Ustawienia standardowe mogą zostać zmienione i pod każdy z przycisków możliwe jest przypisanie dowolnego numeru o długości do 16 cyfr. Obok przycisku znajduje się okienko, w którym możliwe jest umieszczenie karteczki z opisem numeru przypisanego do określonego przycisku. Karteczka ta, po jej wypisaniu może być umieszczona w okienku po odkręceniu panelu przedniego.

7. DPH - Podłączenie bramofonu

Podłączenie bramofonu następuje poprzez podłączenie odpowiednich przewodów do listwy połączeniowej, znajdującej się na płycie elektroniki bramofonu. Listwa połączeniowa jest widoczna i dostępna po odkręceniu panelu przedniego, co zostało opisane w rozdziale 4.DPH - Otwieranie obudowy bramofonu.

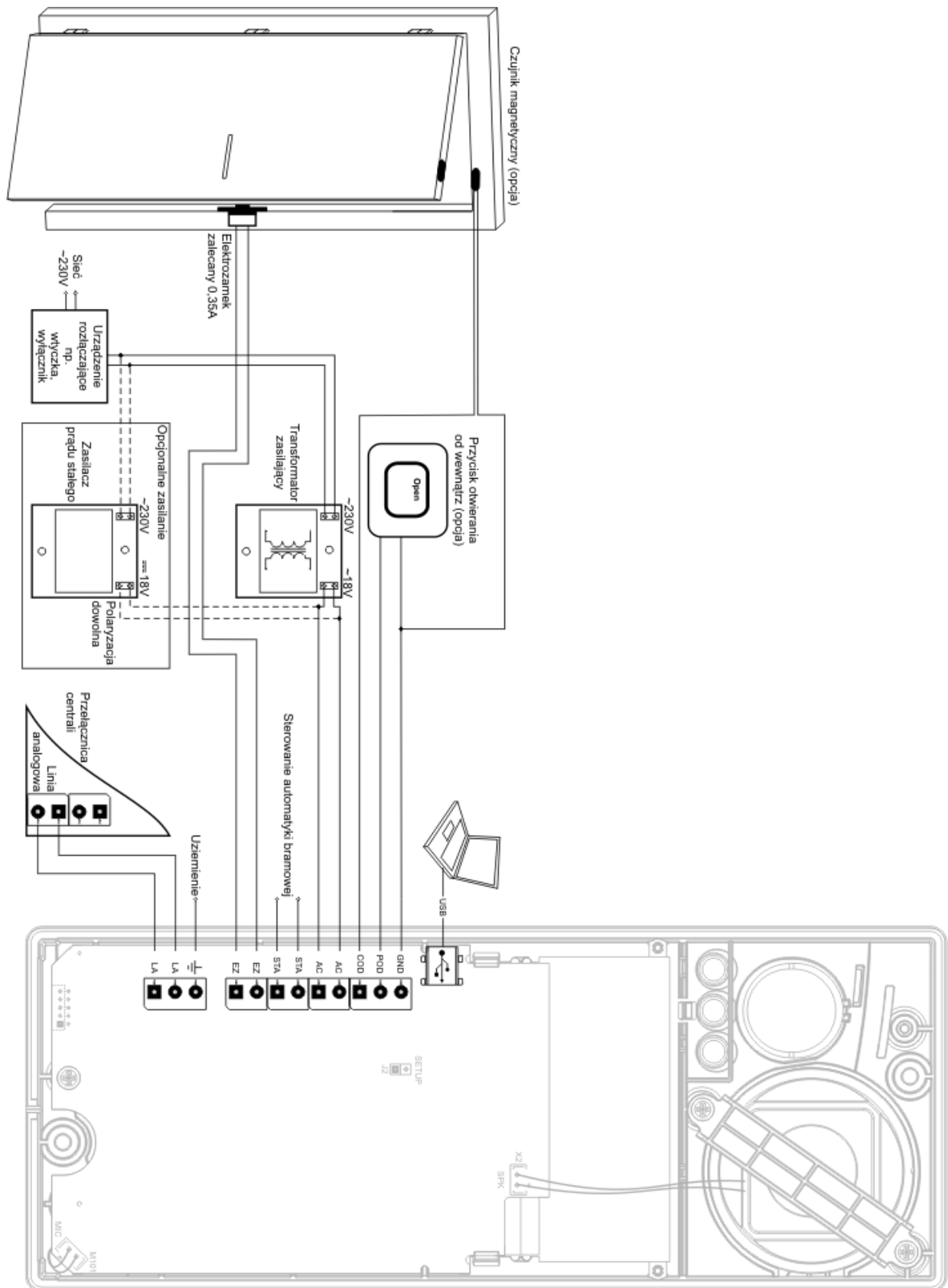
Uwaga! Przed podłączeniem przewodów do listwy połączeniowej należy pamiętać o przeprowadzeniu przewodów przez otwór znajdujący się na tylnej ścianie obudowy bramofonu.

7.1. Zaciski na listwie połączeniowej bramofonu DPH

	uziemienie (do poprawnego działania zabezpieczeń przepięciowych bramofonu)
LA	linia abonencka z centrali (polaryzacja nie jest istotna)
LA	
EZ	zasilanie elektrozaczepu, podaje 12V DC, max 0.7A
EZ	
STA	odizolowany styk zwierny przekaźnika do sterowania urządzeniami dodatkowymi - dopuszczalne napięcie na stykach: 24V AC STA Max 0.7A
STA	
AC	zaciski zasilania 14 - 35VDC lub 12 - 25 VAC
AC	
COD	czujnik otwarcia drzwi - rozwarcie względem GND skraca czas działania przekaźnika EZ
POD	przycisk otwarcia drzwi (względem GND)
GND	masa dla sygnałów POD, COD

7.2. Schemat połączeniowy bramofonu DPH

Uwaga! Sterowanie automatyki które wymaga podania zwarcia podłączamy wyłącznie do wyjścia STA



Uwaga! Podłączenie do zacisków EZ przewodów na których jest napięcie może spowodować trwałe uszkodzenie urządzenia.

7.3. Zasilanie

Zasilanie bramofonu DPH może być realizowane zarówno prądem stałym, jak i prądem zmiennym. Urządzenie zasilające powinno zostać tak dobrane, aby jak najlepiej zaspokajać potrzeby użytkownika. W związku z rozlicznymi możliwościami w tym zakresie, firma Slican nie sprzedaje wraz z domofonem DPH żadnego urządzenia zasilającego, pozostawiając jego wybór do decyzji użytkownika. W ofercie firmy Slican - jako odrębna pozycja katalogowa znajduje się transformator prądu zmiennego TRS10-V18-N, o nominalnym napięciu 18V, spełniający wszelkie wymogi zasilania bramofonu DPH. Zdjęcie oferowanego transformatora przedstawiono poniżej:



8. Konfigurowanie centrali do współpracy z bramofonem

Aby mieć możliwość programowania bramofonu i zapewnić jego poprawne funkcjonowanie, należy odpowiednio zaprogramować centralę, tzn. należy zadeklarować port wyposażenia, pod który jest on podłączony, jako „bramofon”.

Sposób programowania centrali zależy od jej modelu – patrz instrukcja programowania dołączona do centrali.

9. DPH - Programowanie bramofonu

9.1. Połączenie

- W celu zaprogramowania bramofonu DPH konieczne jest nawiązanie połączenia telefonicznego centrali z bramofonem.
- Bramofon programuje się za pomocą tonów DTMF z telefonu który uzyskał połączenie z kasetą.

9.2. Tryb programowania: 0987

- Wejście do trybu programowania - wybrać w trakcie połączenia: **0987**
- W trybie programowania:
 - nie działają klawisze bramofonu zaś wciśnięcie klawisza generuje sygnał odrzucenia (niski ton).
 - Głośnik jest wyciszony DPH.
 -

9.3. Nawigacja

*(gwiazdka) Anuluj

W każdym miejscu wciśnięcie * powoduje anulowanie wprowadzanego parametru i powrót do wyboru współrzędnej XY.

(hash)OK Zatwierdź

- Wciśnięcie # powoduje zatwierdzenie wprowadzanego parametru.
- Po wybraniu # bramofon odpowie sygnałem:
 - sygnału potwierdzenia (wysoki ton)
 - odrzucenia (niski ton) jeśli wprowadzony parametr był nieprawidłowy.

9.4. Wyjście z trybu programowania 2 x * (gwiazdka)

- Wciśnięcie 2x gwiazdka powoduje wyjście z menu programowania.

Uwaga! Wejście do menu programowania jest możliwe, gdy jest założona zwora SETUP.

9.5. Tabela programowania

- Wartości w [] - wartości domyślne
- Wszystkie pola do programowania są zorganizowane w postaci tablicy współrzędnych XY.

Y/X	0	1	2	3	4	Znaczenie
1	Numer skrócony 0 Górny klawisz [21]	Numer skrócony 1 Dolny klawisz [brak]				Numer który zostanie wybrany po naciśnięciu klawisza. Max 16 cyfr Brak numeru - przycisk wyłączony
2	Wybieranie numeru zakończ #(Hash) [1] 1 - włączone 0 - wyłączony	Tylko podniesienie słuchawki [] Zamknięcie pętli. W centrali musi być zadeklarowana gorąca linia. 0-przycisk górny 1-przycisk dolny Brak - gorąca linia nieaktywna	Max czas rozmowy [180] 10..360 sek	Zakończ połączenie [0] 0 - brak 1 - POD 2 - COD 3 - COD lub POD	Ustawienia fabryczne DPH # zatwierdź Potem następuje reset DPH	Ustawienia
3	Czas otwarcia EZ [3] 1..60 sek	Tryb pracy EZ [0] 0 - elektrozaczep (NO) 1 - zwora elektromagnetyczna (NC)	Czas otwarcia STA[2] 1..60 sek	Odebranie DTMF *[3] 0 - brak akcji 1 - otwarcie EZ 2 - otwarcie STA 3 - otwarcie EZ i STA jednocześnie	Akcja RFID użytkowników [3] 0 - brak akcji 1 - otwarcie EZ 2 - otwarcie STA 3 - otwarcie EZ i STA jednocześnie	Ustawienia wyjść EZ - elektrozaczep, STA - sterowanie automatyką
4	Głośność głośnika [3] Dozwolone wart. 0..7, 0 - minimalna głośność	Zmiana głośności głośnika 2 - zwiększ głośność 8 - zmniejsz głośność Podczas regulacji aktywny jest głośnik DPH	Czułość mikrofonu [1] 0 - mała 1 - średnia 2 - duża			Ustawienia toru akustycznego
5	Karta RFID serwisowa 0000 - zapisz kartę serwisową Karta serwisowa umożliwia przypisywanie nowych kart RFID.	Usuń karty RFID 0000- usuń wszystkie karty RFID				Karty RFID
6	Zmiana PIN Wprowadzenie 4 cyfrowego numeru PIN Sposób wprowadzenia: PPPP#PPPP#, P- dowolna cyfra 0..9 PINu, # - hash w DTMF Gdy podana sekwencja ## - usunięcie PIN (brak PIN) PIN w DTMF jest równy PIN administratora wprowadzony z klawiatyry DPH16.					PIN

9.6. Uwagi końcowe

Zaakceptowanie współrzędnych XY spowoduje wygenerowanie tonu wysokiego (OK).

- Możliwe jest wprowadzenie współrzędnej XY dłuższej niż 2 cyfry - użyte będą dwie ostatnie cyfry.
- Zaakceptowanie współrzędnej XY - klawisz HASH (#)
- Wprowadzanie parametru można zawsze przerwać klawiszem STAR (*). Powoduje to wygenerowanie sygnału niskiego (BAD) i skoczenie do wyboru współrzędnej XY
- Zaakceptowanie dowolnego parametru - klawisz HASH (#). Gdy wartość parametru jest prawidłowa i został on prawidłowo zapisany w FLASH - wygenerowany jest ton wysoki (OK) i powrót do wyboru współrzędnej XY.
- Gdy wartość parametru jest błędna - wygenerowany jest sygnał niski (BAD) i skoczenie do wyboru współrzędnej XY.
- Max czas rozmowy - nowa wartość obowiązuje od następnego połączenia
- Dla DPH.AB-KS1 aktywny numer skrócony 0
- Dla DPH.AB-KS2 aktywny numer skrócony 0 (górny przycisk), 1 (dolny przycisk)
- Dla DPH.AB-KS1,2RF aktywne jest pole 05 (Karty RFID)

10. DPH - Rejestrowanie kart RFID


Jak wspomniano w rozdziale 9. DPH - Programowanie bramofonu, możliwe jest zapamiętanie w bramofonie karty serwisowej RFID. Po zapamiętaniu tej karty, możliwe jest rejestrowanie kart RFID, które umożliwią użytkownikom bezpołączeniowe otwieranie drzwi. Po zapamiętaniu karty serwisowej, jej każdorazowe przyłożenie do czytnika kart umożliwi zarejestrowanie **jednej** karty użytkownika. Po przyłożeniu prawidłowo zapamiętanej karty serwisowej usłyszymy długi pisk, który sygnalizuje oczekiwanie na przyłożenie karty innej niż karta serwisowa, która zostanie zarejestrowana jako karta użytkownika. Jej zarejestrowanie zostanie potwierdzone krótkim piskiem. W tym momencie bramofon przechodzi w stan spoczynku i jest gotów zarówno do nawiązywania połączeń jak i zarejestrowania kolejnej karty. Kart RFID może być zarejestrowanych do 500.


Uwaga! Jeżeli po przyłożeniu karty serwisowej i wejściu w tryb rejestracji karty użytkownika przyłożymy ponownie kartę serwisową, reakcja będzie identyczna jak po pierwszym przyłożeniu tej karty. Bramofon pozostanie w stanie rejestracji karty użytkownika i będzie można zarejestrować też **tylko jedną** kartę użytkownika. Przyłożenie karty użytkownika, która jest już zarejestrowana spowoduje emisję identycznego, krótkiego pisku, ale karta nie zostanie ponownie zarejestrowana.

Uwaga! Przyłożenie niezarejestrowanej karty użytkownika do bramofonu spowoduje emisję dwóch krótkich pisków i żadna akcja nie zostanie podjęta.

11. DPH - Korzystanie z bramofonu

11.1. Połączenie Bramofon -> Abonent

Naciśnięcie przycisku , o ile jest on aktywny (włączony), jest sygnalizowane pojedynczym, krótkim dźwiękiem. Bramofon wybiera numer abonenta centrali (grupy abonentów), u którego dzwoni telefon. Po podniesieniu słuchawki przez abonenta następuje rozmowa. Jeśli abonent po rozmowie odłoży słuchawkę, do bramofonu zostanie wysłany rozkaz powodujący jego rozłączenie się. Czas trwania rozmowy jest ograniczony do 3 minut, po tym czasie bramofon rozłącza się, sygnalizując to dwoma krótkimi dźwiękami. U abonenta pojawi się sygnał zajętości lub nieosiągalności.

Gdy po wciśnięciu przycisku  abonent nie zgłosi się przez 3 minuty, centrala zakończy wywoływanie. Jeśli w trakcie wywoływania zostanie ponownie wciśnięty ten sam przycisk, nastąpi jego zakończenie (w przypadku rozmowy nastąpi jej rozłączenie) – powrót do stanu spoczynkowego.

11.2. Połączenie Abonent -> Bramofon

Jeżeli abonent centrali wybierze z telefonu numer bramofonu, zostanie zestawiona rozmowa z bramofonem. Jeśli abonent po rozmowie odłoży słuchawkę, do bramofonu zostanie wysłany rozkaz powodujący jego rozłączenie się, a w jego głośniku pojawi się pojedynczy sygnał akustyczny. Czas trwania rozmowy jest ograniczony do 3 minut, po tym czasie bramofon rozłącza się, sygnalizując to dwoma krótkimi dźwiękami. U abonenta pojawi się sygnał zajętości lub nieosiągalności.

11.3. Otwieranie bramy

Abonent może otworzyć rygiel elektrozamka w trakcie trwania rozmowy, wybierając z telefonu z wybieraniem DTMF znak „*” (w czasie gdy abonent naciska na ten klawisz słychać ton mu odpowiadający w głośniku bramofonu), po zwolnieniu przycisku powraca do dalszej rozmowy, a rygiel elektrozamka pozostaje jeszcze otwarty przez zaprogramowany czas. Można też zaprogramować w pamięci telefonu numer: [„nr bramofonu” pauza *], który będzie powodował otwarcie bramy bez konieczności zestawiania rozmowy.

Dodatkowo istnieje możliwość zastosowania przycisku otwarcia drzwi (POD) lub czujki ruchu.

12. Wymogi bezpieczeństwa w użytkowaniu bramofonów serii DPH

Dokładne przestrzeganie zasad bezpieczeństwa i prawidłowego użytkowania jest bezwzględnie wymagane dla zapewnienia prawidłowego działania urządzenia. Poniżej przedstawione zasady są podstawą przy uwzględnianiu przez producenta wszelkich reklamacji i uwag ze strony użytkowników. Przedstawione tu zasady dotyczą instalacji, umiejscowienia i wymagań, co do sieci elektrycznej i teleinformatycznej.

Instalacja

- Urządzenie powinno być zainstalowane i uruchomione przez autoryzowany serwis posiadający uprawnienia producenta.
- Wszystkie czynności instalacyjne powinny być wykonywane z zachowaniem zasad montażu i przepisów BHP.

Środowisko pracy

- Urządzenie nie powinno być montowane w pomieszczeniach zamkniętych o dużej wilgotności ze względu na trwałość i jakość pracy podzespołów elektronicznych. Obudowa bramofonu jest odporna na czynniki atmosferyczne, jednak w przypadku montażu na zewnątrz budynku zalecana jest instalacja w osłoniętym miejscu, tak aby uniknąć, np. strug deszczu bezpośrednio padających na urządzenie czy wiatru, który może utrudniać rozmowę przez bramofon.
- Ze względu na ryzyko zalania wodą nie powinno być umieszczane w pobliżu zbiorników z wodą lub źródeł jej strumieni (np. baseny, krany).
- Bramofon nie może być umieszczany w pomieszczeniach o silnym zapyleniu ani w pomieszczeniach o dużym natężeniu pola elektromagnetycznego.

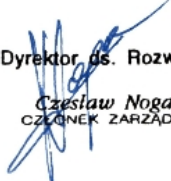
Ze względu na możliwość nieprawidłowego funkcjonowania, zakłócenia lub odbarwienie obudowy nie zaleca się instalowania systemu w następujących miejscach:

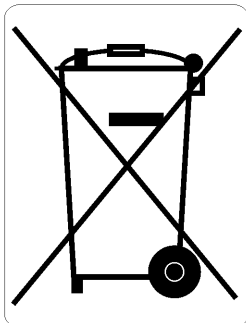
- w miejscach o bezpośrednim działaniu promieni słonecznych;
- w miejscach, gdzie wibracje lub uderzenia są szczególnie częste lub silne;
- w pobliżu anten radiowych (szczególnie w zakresie fal krótkich).

Inne wymagania

- Urządzenie powinno mieć prawidłowe uziemienie.
- Wszystkie urządzenia dołączane do bramofonu powinny mieć świadectwa zgodności z normami obowiązującymi w Unii Europejskiej.

13. Deklaracja zgodności DPH, prawidłowe usuwanie produktu

DEKLARACJA ZGODNOŚCI			CE
Producent: SLICAN sp. z o.o. ul. M. Konopnickiej 18 85-124 Bydgoszcz	Typ: System kontroli dostępu	Model: Bramofon DPH	
Opis wyrobu: Bramofon DPH to urządzenie przeznaczone do instalacji z centralami SLICAN, podłącza się jedno analogowego wyposażenia abonenckiego. Realizują one podstawowe funkcje bramofonu. Umożliwiają rozmowę z telefonem podłączonego do centrali SLICAN z urządzeniem zainstalowanym na bramie jak i otwarcie rygla elektrozamka.			
Wyrób jest zgodny z dyrektywą 99/5/WE R&TTE i spełnia wymagania następujących norm zharmonizowanych: EN 60950-1:2001 + A11:2004; EN 55022:1998 + A1:2000 + A2:2003; EN 55024:1998 + A1:2001 + A2:2003;			
Informacje dodatkowe: Urządzenie zostało przetestowane w typowej konfiguracji, z podłączeniem do central SLICAN. Spełnia wymagania dotyczące dopuszczalnych poziomów zaburzeń dla urządzeń klasy B. W przypadku niewłaściwej instalacji jest ono zakwalifikowane do urządzeń klasy A, kiedy to obowiązuje następujące ostrzeżenie: „Urządzenie jest produktem klasy A. W środowisku domowym może ono powodować zakłócenia fal radiowych, wymagające od użytkownika podjęcia odpowiednich środków zaradczych”.			
Bydgoszcz 01-09-2008		Dyrektor ds. Rozwoju  Czesław Noga CZŁONEK ZARZĄDU	



Prawidłowe usuwanie produktu (zużyty sprzęt elektryczny i elektroniczny)

Oznaczenie umieszczane na produkcie lub w odnoszących się do niego tekstach wskazuje, że produktu po upływie okresu używania nie należy usuwać z innymi odpadami pochodzącymi z gospodarstw domowych, firm i instytucji. Aby uniknąć szkodliwego wpływu na środowisko naturalne i zdrowie ludzi wskutek niekontrolowanego usuwania odpadów, prosimy o oddzielenie produktu od innego typu odpadów oraz odpowiedzialny recykling w celu promowania ponownego użycia zasobów materialnych jako stałej praktyki. W celu uzyskania informacji na temat miejsca i sposobu bezpiecznego dla środowiska recyklingu tego produktu użytkownicy gospodarstwa domowego powinni skontaktować się z punktem sprzedaży detalicznej, w którym dokonali zakupu produktu lub z organem władz lokalnych. Użytkownicy w firmach powinni skontaktować się ze swoim dostawcą i sprawdzić warunki umowy. Produktu nie należy usuwać razem z innymi odpadami komunalnymi.